



**DARGATECH**

# DARGATECH SARL

Entreprise d'économie sociale et solidaire, fondée par des experts en énergie renouvelable

## Exigez le Meilleur du Solaire

[www.dargatech.com](http://www.dargatech.com)

[contact@dargatech.com](mailto:contact@dargatech.com)

+226 68 44 88 08 / +226 01 99 28 28 (Burkina Faso)

 +33 6 19 13 67 51 (France)

 +221 76 468 83 97 (Sénégal)

Nous sommes spécialisés dans la conception, l'ingénierie et l'installation de systèmes de production d'eau et d'électricité utilisant les sources d'énergie renouvelables. Nos clients principaux sont les populations au Burkina Faso et au Sénégal.

Notre savoir-faire reconnu et acquis sur le terrain, nous permet d'accompagner les institutions, Organisations Non Gouvernementales, associations, coopératives villageoises et bureau d'études dans toutes les étapes de réflexion et de déploiement de projets d'accès à l'électricité et à l'eau.



## ILS NOUS SOUTIENNENT



## A validated model of a photovoltaic water pumping system for off-grid rural communities

Simon Meunier <sup>a, ✉</sup>, Matthias Heinrich <sup>b</sup>, Loïc Quéval <sup>a</sup>, Judith A. Cherni <sup>c</sup>, Lionel Vido <sup>d</sup>, Arouna Darga <sup>a</sup>, Philippe Dessante <sup>a</sup>, Bernard Multon <sup>e</sup>, Peter K. Kitanidis <sup>f</sup>, Claude Marchand <sup>a</sup>

<sup>a</sup> GeePs | Group of Electrical Engineering – Paris, CNRS, CentraleSupélec, Univ. Paris-Sud, Univ. Paris-Saclay, Sorbonne University, Gif-sur-Yvette, France

<sup>b</sup> DargaTech SARL, Ouagadougou, Burkina Faso

<sup>c</sup> Centre for Environmental Policy, Imperial College London, London, United Kingdom

<sup>d</sup> SATIE | Laboratory of Systems & Applications of Information & Energy Technologies, Univ. de Cergy-Pontoise, Cergy-Pontoise, France

<sup>e</sup> SATIE | Laboratory of Systems & Applications of Information & Energy Technologies, ENS Rennes, Univ. de Rennes, CNRS, Bruz, France

<sup>f</sup> Department of Civil and Environmental Engineering, Stanford University, Stanford, United States

### Solutions de pompage solaire d'eau

Plusieurs systèmes de  **pompages solaires**  installés et  **monitorés**  : Burkina, Bénin et Togo, collaborations avec  **4 ONGs** ,  **5 agences de microcrédits** ,  **location-vente (PAYGO)**



### Solaire photovoltaïque et efficacité énergétique Solution électricité sans coupure

#### Particuliers, administrations & entreprises

- Installation photovoltaïque de 1 à 50 kWc
- Avec stockage d'énergie
- Gestion intelligente et automatique
- Diagnostic énergétique et optimisation

## Notre approche

Notre approche est construite sur l'optimisation de la performance, la qualité, l'innovation technologique et la digitalisation.

Entourés par les meilleurs experts académiques et des partenaires industriels internationaux, nous apportons des solutions techniques innovantes et du matériel fiable adapté aux budgets et aux besoins

## Domaines de compétences

- Efficacité énergétique
- Systèmes solaires photovoltaïques
- Sécurisation d'alimentation électrique
- Mini-réseaux intelligents
- Pompage solaire
- Éclairage public
- Électrification rurale

## Nos offres

- Installation, maintenance et suivi d'unités de production d'eau et d'électricité
- Études de planification
- Ingénierie technico-économique
- Formations professionnelles
- Benchmarks d'équipements : tests de conformité

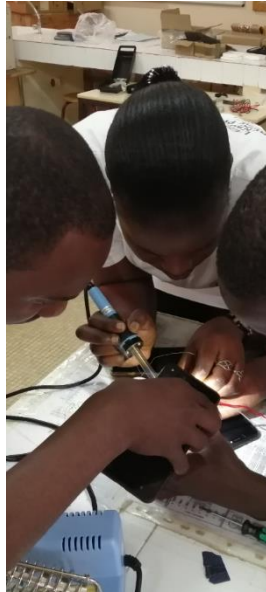
## ILS NOUS FONT CONFIANCE





# Offres de formations

Ateliers – mise en situation – plateforme de E-learning – réseau d'expertes



## SE CONNECTER

Login with your  
username or email

Imperial College  
London

Nom d'utilisateur

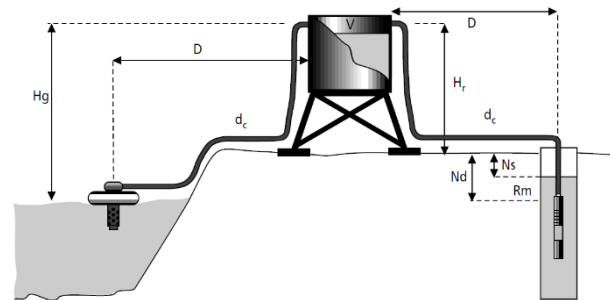
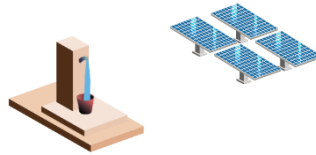
Mot de passe

Se connecter



## Formation – Pompage solaire & techniques

- Concepts d'énergie & puissance : électrique & hydraulique
- Hydraulique & type de pompes
- Installation, entretien & maintenance



## Formation – Atelier de fabrication de panneaux solaires

- Technologies de cellules et modules solaires
- Conception de modules solaires photovoltaïques
- Techniques d'interconnexion des cellules dans un module
- Propriétés électriques des modules
- Techniques de test de la qualité d'un module solaire



## Formation – Atelier de fabrication de lampes solaires

- Technologies de chargeurs de batteries
- Batteries acide-plomb, Li-Ion, NiMH
- Spécifications d'un chargeur de batteries
- Technologies de Diode Électroluminescentes

### CONTACTEZ NOUS!

+ 221 76 468 83 97 (Sénégal) / +33 6 29 91 77 90 (France & Burkina Faso)

<https://www.linkedin.com/company/dargatech-sarl/>

[contact@dargatech.com](mailto:contact@dargatech.com)



DARGATECH